

Installationsanleitung

VWH-1-Slim | Art.-Nr.: 5790

DE Installationsanleitung

GB Installation manual

FR Guide d'installation

NL Installatievoorschrift

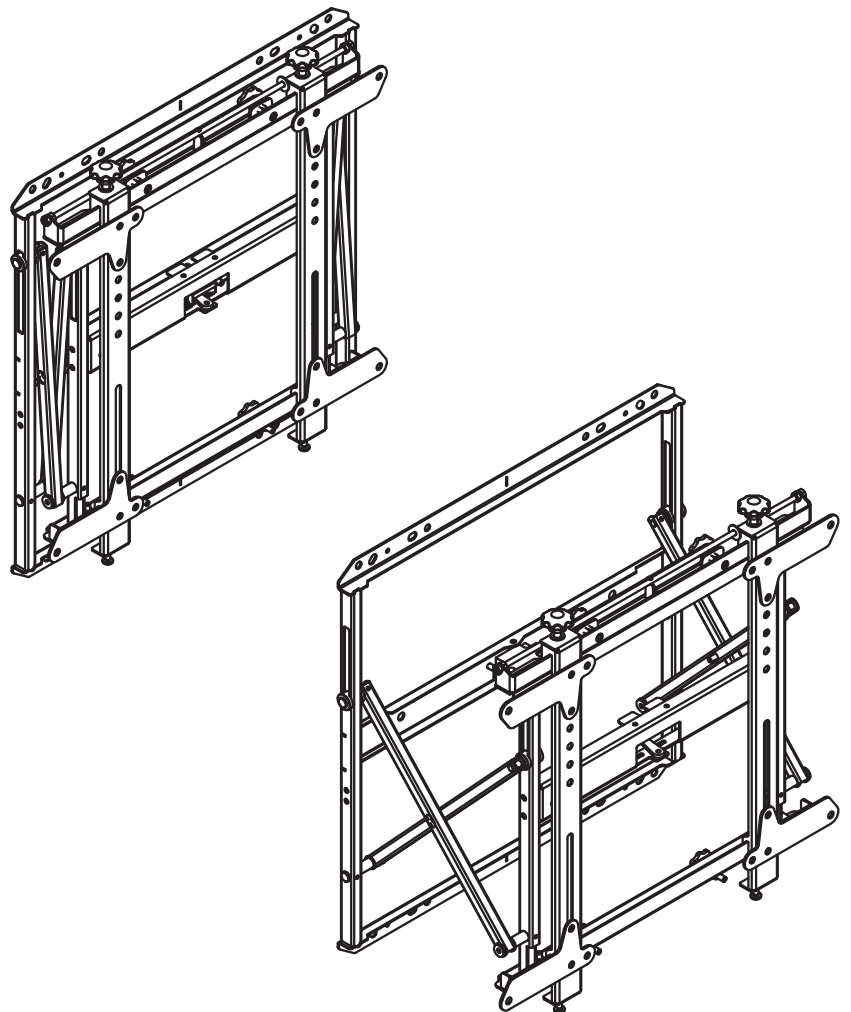
ES Guía de instalación

SE Installationsanvisning

TR Yükleme Rehberi

RU инструкция по установке

CN 安装指南



DE

Achtung!

Technische Geräte stellen einen beträchtlichen Wert dar. Sie sollten daher bei der Installation vorsichtig mit den Komponenten umgehen und diese bei Bedarf schützen.

Auch sollte, falls nötig, der Installtionsbereich abgesichert werden. Herabfallende Teile können zu Verletzungen und Materialschäden führen.

Die im Lieferumfang enthaltenen Materialien sind unter Umständen nicht für die speziellen Gegebenheiten am Installationsort geeignet. Bitte prüfen Sie dies vorab und ersetzen Sie diese bei Bedarf durch geeignete Materialien.

Falls Sie Bezüglich der Installation des Produkts unsicher sind oder noch Fragen haben wenden Sie sich an uns oder anderes ausgebildetes Fachpersonal.

GB

Caution!

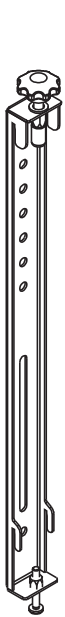
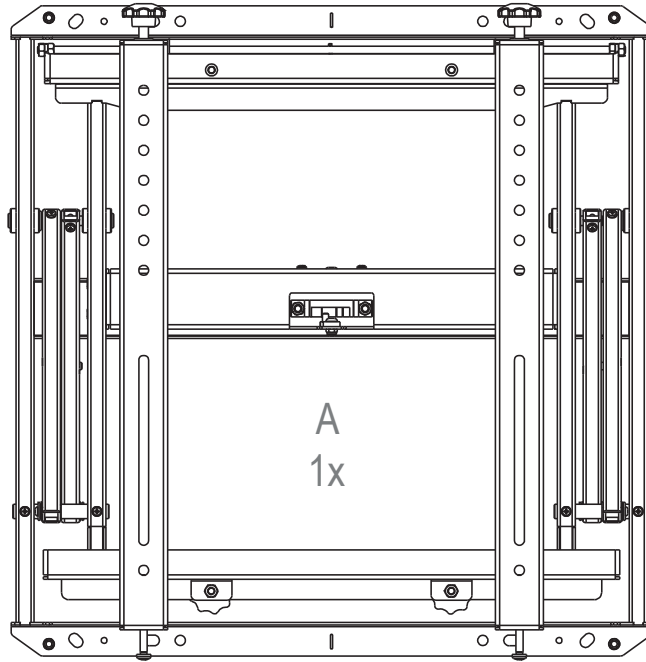
Technical devices are of considerable value. You should therefore handle the components carefully during installation and protect them if necessary.

If necessary, the installation area should also be secured. Falling parts can cause injuries and material damage.

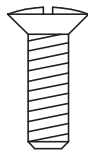
The materials included in the scope of delivery may not be suitable for the special conditions at the installation site. Please check this in advance and replace it with suitable materials if necessary.

If you are unsure about the installation of the product or have any questions, please contact us or other trained specialists.

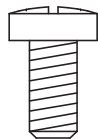
Lieferumfang | Scope of delivery



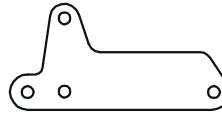
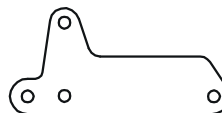
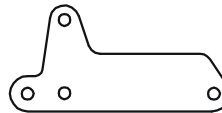
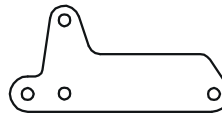
B
2x



C
M6x16
4x



D
M8x14
4x



E
4x



F
M8x12
8x



G
Ø 8mm
8x

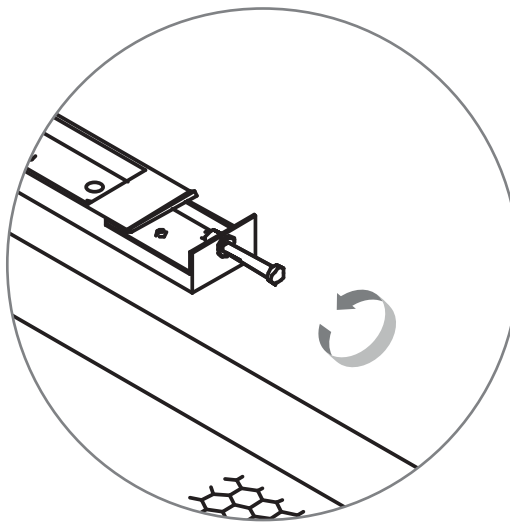
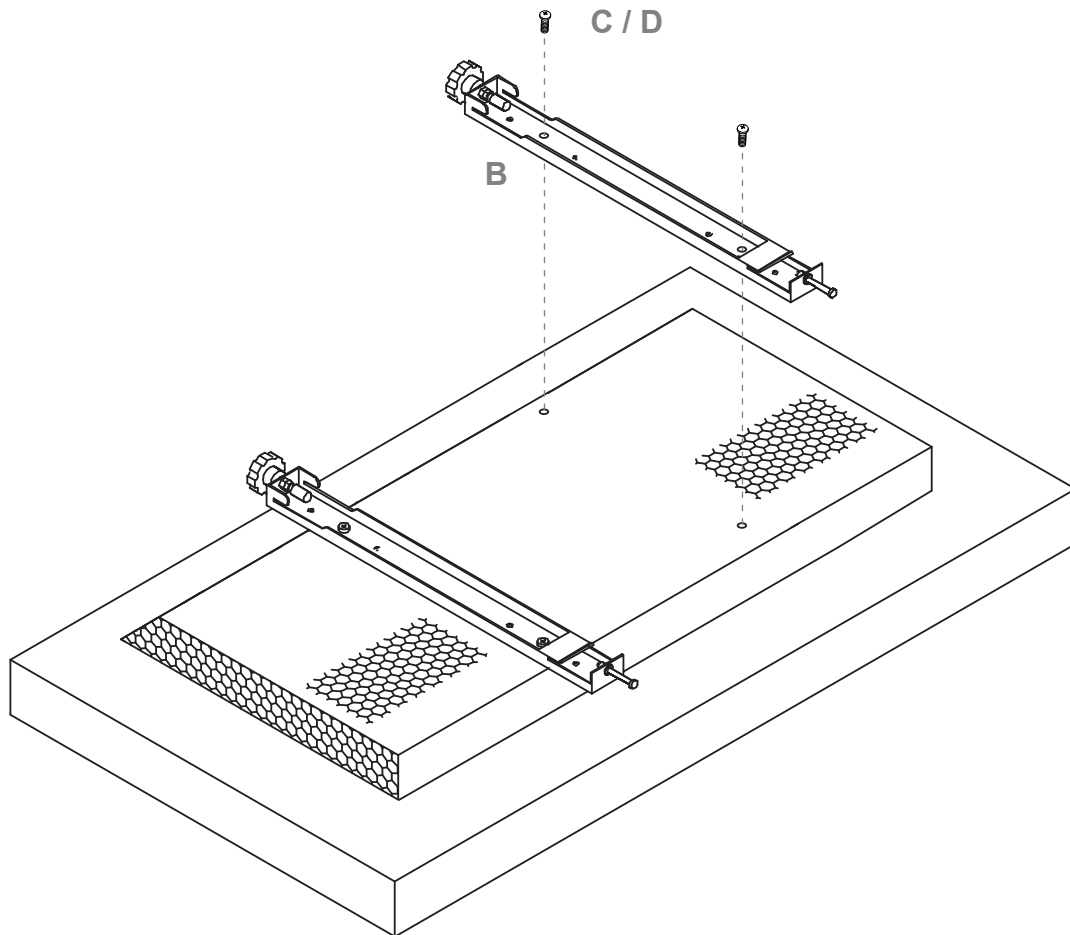


H
M8
8x

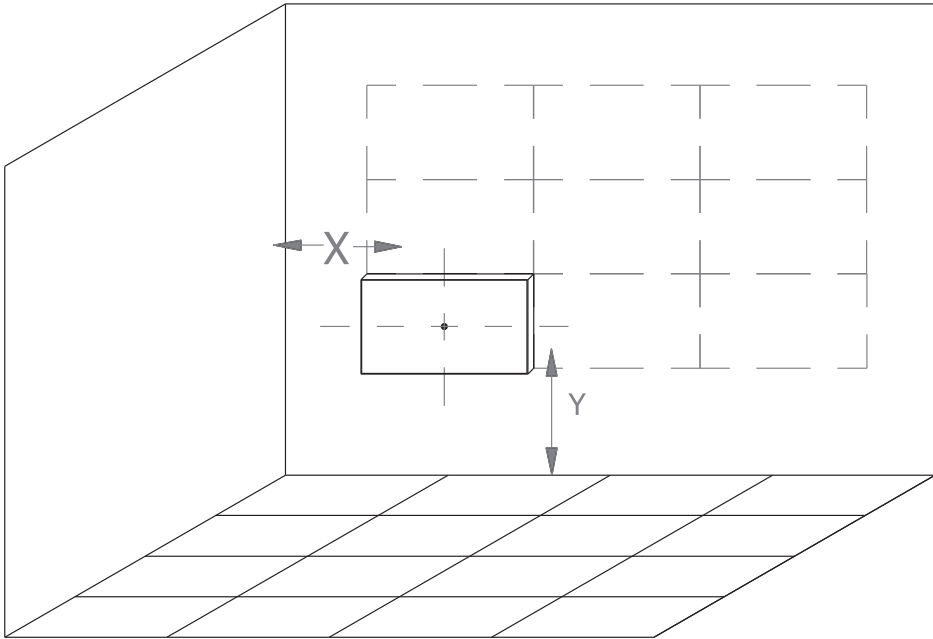
BITTE BEACHTEN! PLEASE NOTE!

Montagematerial zur Wandbefestigung ist nicht im Lieferumfang enthalten.
Bitte wählen Sie geeignete Materialien nach der Beschaffenheit der Wand aus.

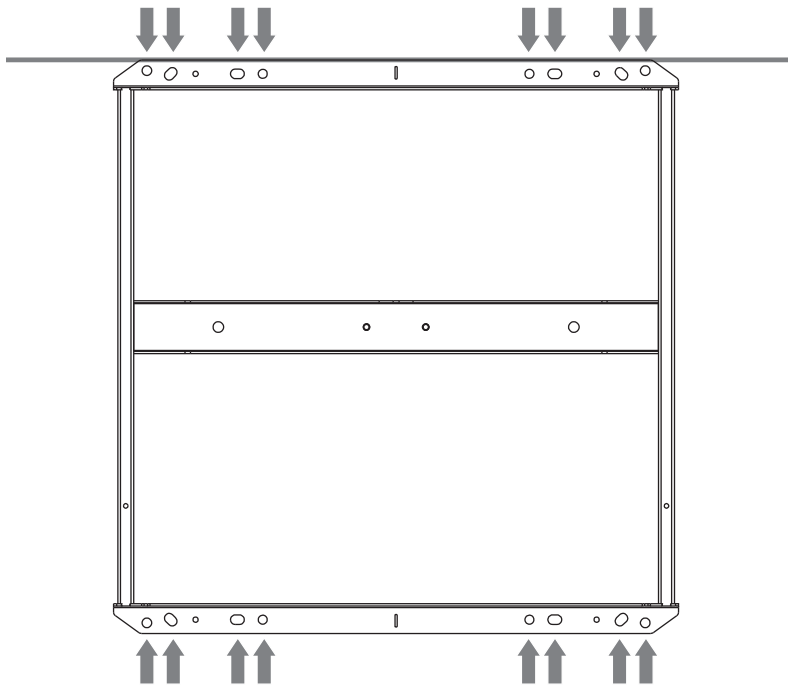
Mounting material for wall mounting is not included in the scope of delivery.
Please select suitable materials according to the type of the wall.



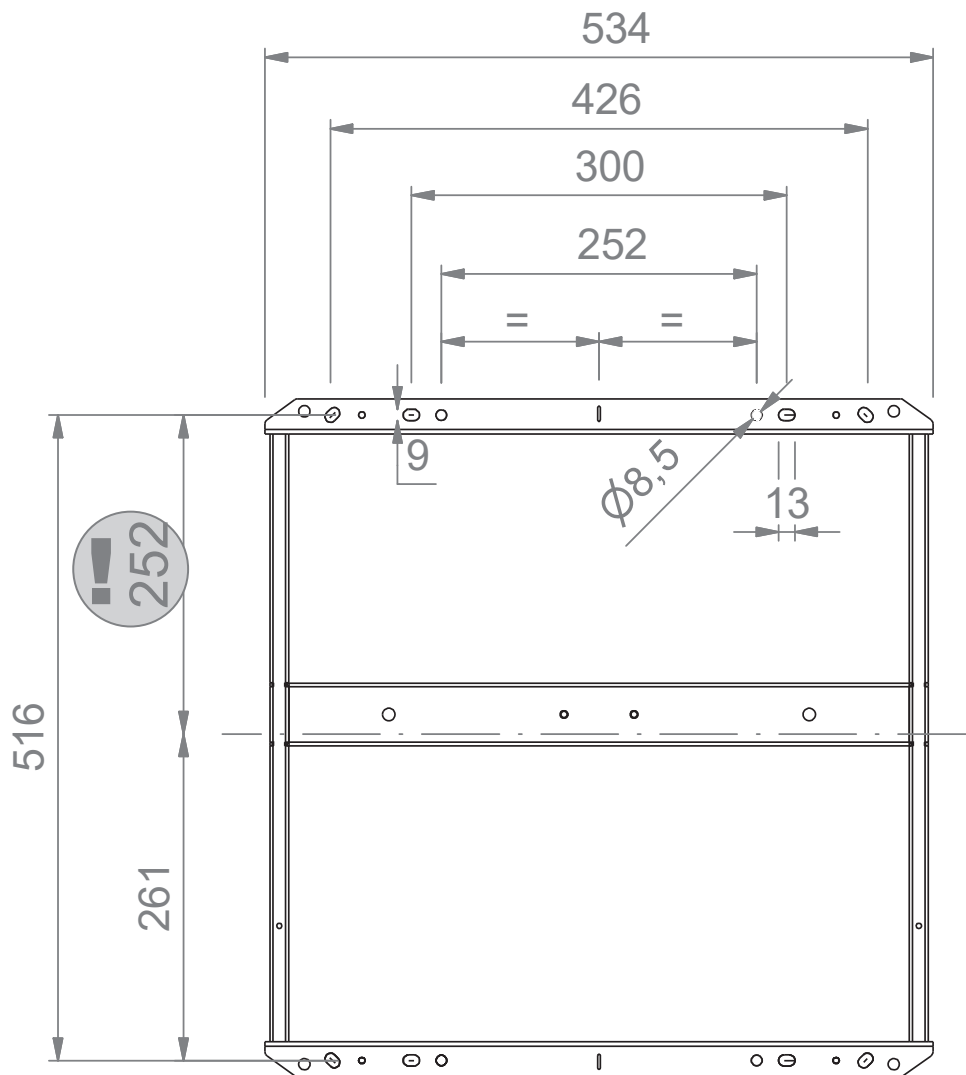
Montieren Sie die VESA-Arme auf der Rückseite des Bildschirms und lösen Sie anschließend die Sicherungsschraube.
Mount the VESA arms on the back of the display and then loosen the securing screw.



Bestimmen Sie die Mitte des ersten Monitors unten links.
Determine the center of the first monitor on bottom left.

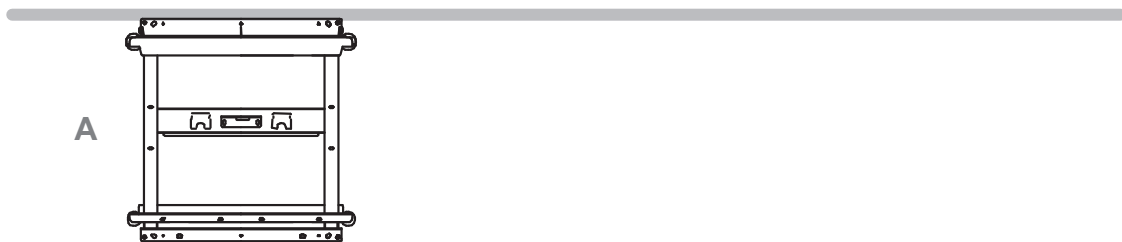
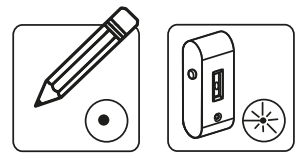


Achten Sie auf eine perfekt horizontale Ausrichtung.
Make sure it is perfectly horizontal.

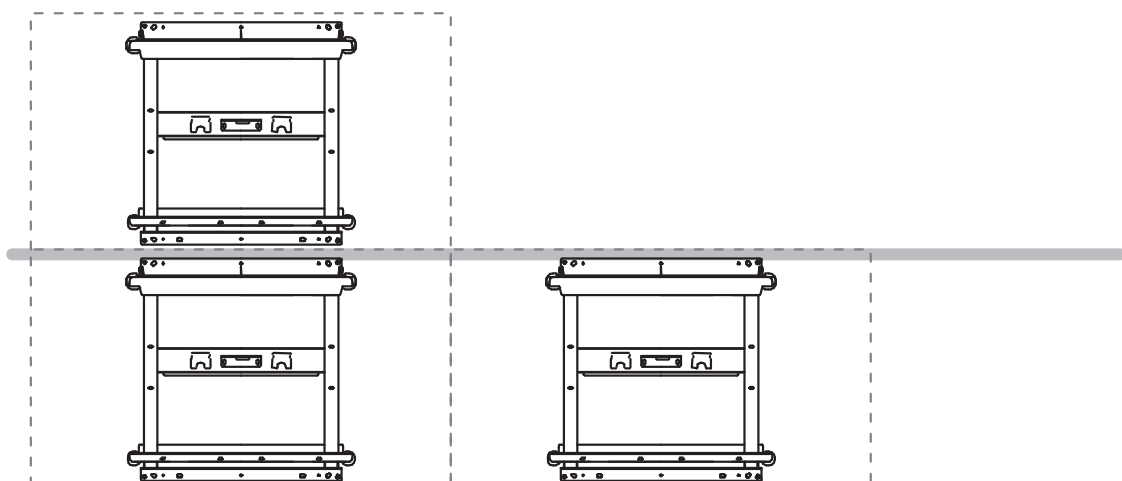


Montagematerial zur Wandbefestigung ist nicht im Lieferumfang enthalten.
Bitte wählen Sie geeignete Materialien nach der Beschaffenheit der Wand aus.

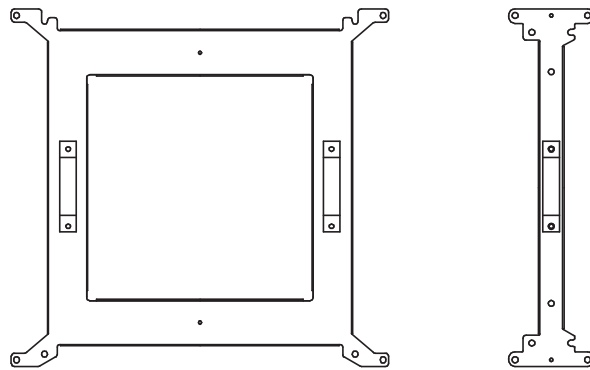
Mounting material for wall mounting is not included in the scope of delivery.
Please select suitable materials according to the type of the wall.



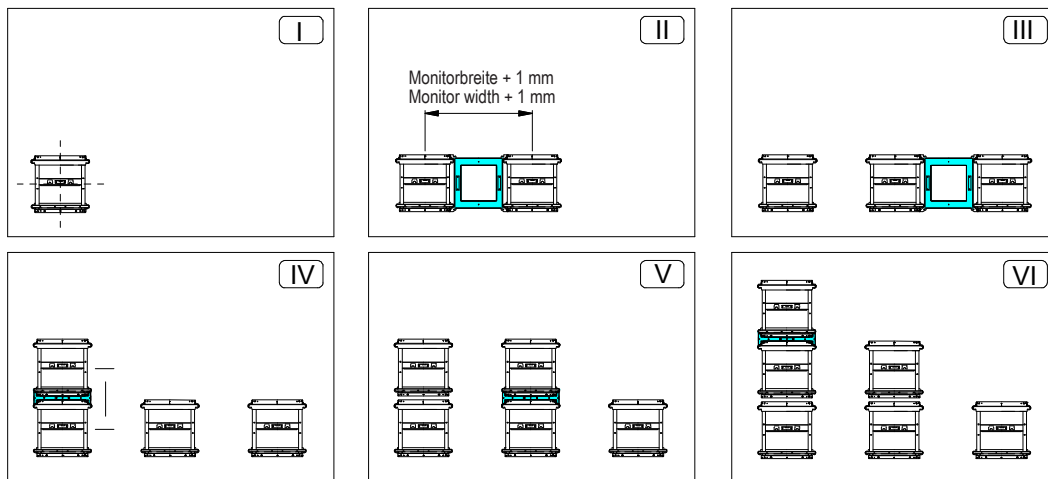
Nachdem Sie die erste Halterung montiert haben, ziehen Sie eine genau horizontale Linie.
After you have mounted the first bracket, draw a perfectly horizontal line.



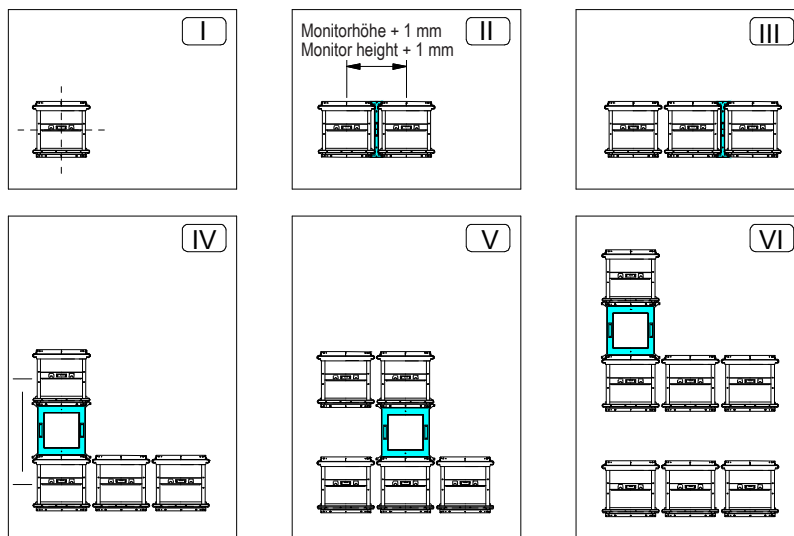
Bevor Sie alle Halterungen montieren, montieren Sie mindestens drei Halterungen und überprüfen die Abstände.
Before mounting all brackets, mount at least three brackets and check the distances.

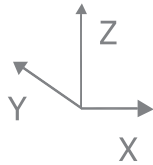


Beispiel horizontal | Example horizontal



Beispiel vertikal | Example vertical





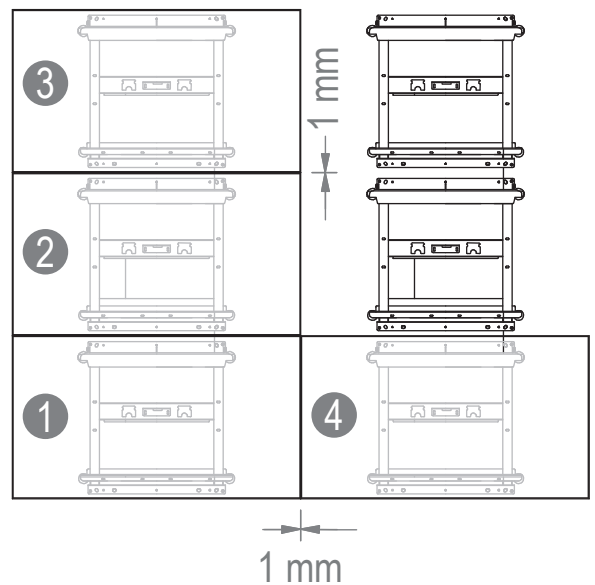
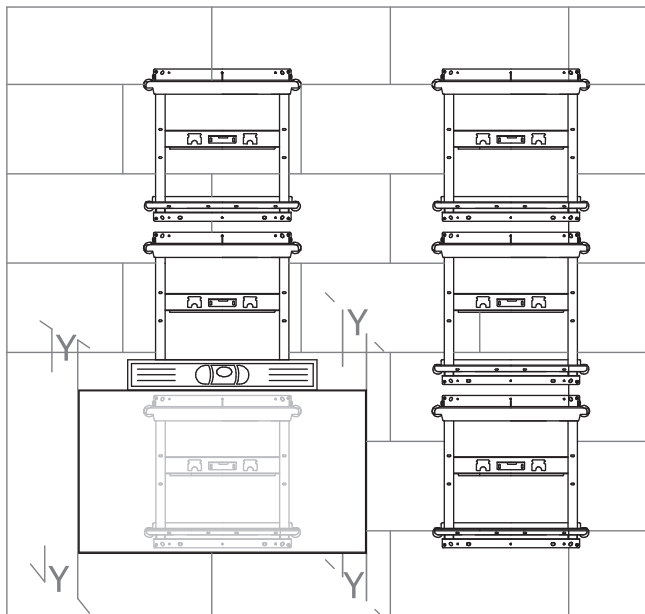
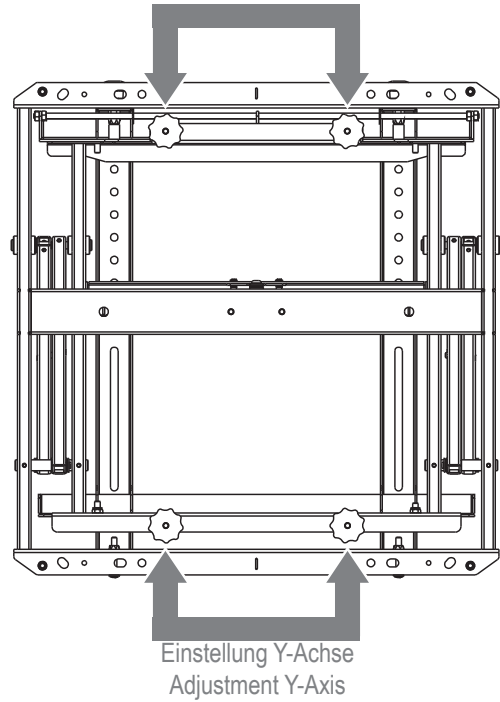
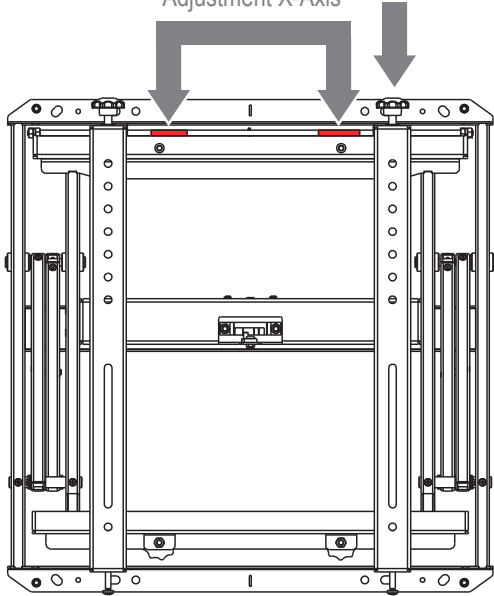
Frontseite
Front side

Rückseite
Back side

Einstellung X-Achse
Adjustment X-Axis

Einstellung Z-Achse
Adjustment Z-Axis

Einstellung Y-Achse
Adjustment Y-Axis



Ersten Monitor unten links einhängen. Achten Sie darauf, dass die Muttern zwischen den Halterungen bleiben.

Prüfen Sie, ob die horizontale Mitte des Monitors mit der horizontalen Mitte der Halterung übereinstimmt.

Richten Sie den Monitor mit Hilfe einer (Laser-) Wasserwaage parallel zum Boden aus, indem Sie den Einstellknopf für die Z-Achse verwenden.

Verwenden Sie den Einstellknopf für die Y-Achse, um sicherzustellen, dass jede Ecke des Monitors den gleichen Abstand zur Wand hat.

Richten Sie die erste Monitorsäule mit einem Lot oder einer (Laser-) Wasserwaage so aus, dass zwischen den Monitoren ein Abstand von mindestens 1 mm bleibt.

Hängen Sie die übrigen Monitore mit einem Abstand von mindestens 1 mm ein.

Wenn die Positionierung / Einstellung des Monitors abgeschlossen ist, ziehen Sie die bei Punkt 1 gelösten Sicherheitsschrauben fest.

Hook first bottom left monitor. Be careful to keep the nuts between the brackets.

Check that the horizontal center of the monitor is aligned with the horizontal center of the bracket.

Using a level align the monitor parallel to the floor by using Z axis adjustment knob.

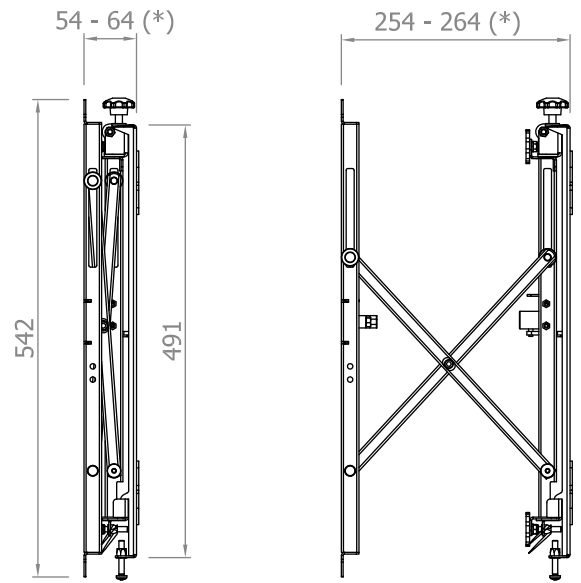
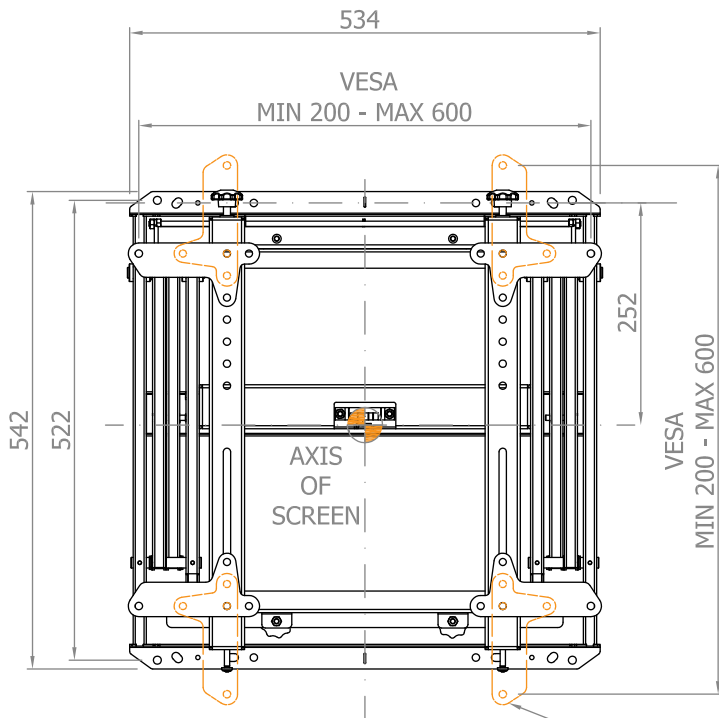
Use the Y axis regulation knob to ensure that every corner of the monitor is equidistant from the wall.

Use a plumb to align the first column of monitors leaving at least 1mm between them.

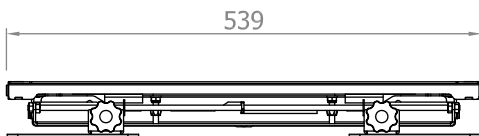
Hook the remaining monitors leaving at least 1mm between them.

When the position / adjustment of the monitor is finished tighten the safe screws which were loosened in point 1.

Abmessungen | Dimensions



ADAPTER VESA 600
(* T +3 mm)



Adapter für
VESA 600 x 400 bzw. 400 x 600

